

AUTODESK MOLDFLOW

Die besten Neuerungen von 2017 bis 2019

Holen Sie das Beste aus Ihrer Software heraus!

*Mit der neuesten Version **Autodesk Moldflow 2019** werden Sie die Genauigkeit Ihrer Berechnungen verbessern, die Einrichtungszeit verkürzen und im Arbeitsalltag noch effizienter sein.*

Die neuen Features und Verbesserungen im Überblick:



Fusion 360 Integration

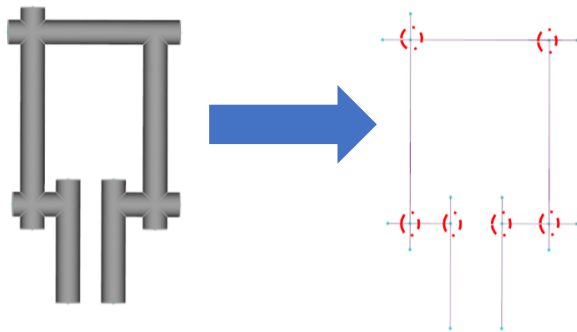
MOLDFLOW INSIGHT, MOLDFLOW ADVISOR

Reparieren und vereinfachen Sie Ihre CAD-Daten mit Fusion 360, das im Umfang des Moldflow-Abonnements enthalten ist.

Übergabe eines vorhandenen CAD-Modell aus Moldflow an Fusion 360 möglich, aber auch als Stand-Alone Version verwendbar, um Konstruktionen parametrisch, oder unparametrisch erstellen zu können.

AUTODESK MOLDFLOW

Die besten Neuerungen von 2017 bis 2019



Mittellinien Extraktion

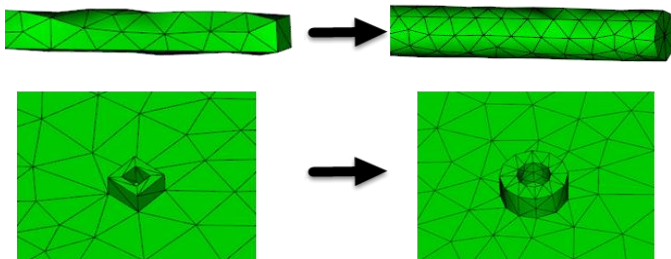
MOLDFLOW INSIGHT

Die manuelle Modellierung von Kühlkanälen ist selbst für relativ einfache Kühlsysteme eine langwierige Aufgabe.

Das Tool zum Extrahieren der Mittellinien vereinfacht den Vorgang. Sie können jetzt schnell die Mittellinienkurven aus Kühlkanälen extrahieren, die als 3D-CAD-Körper importiert wurden.

AUTODESK MOLDFLOW

Die besten Neuerungen von 2017 bis 2019



Neue Vernetzungsmöglichkeiten

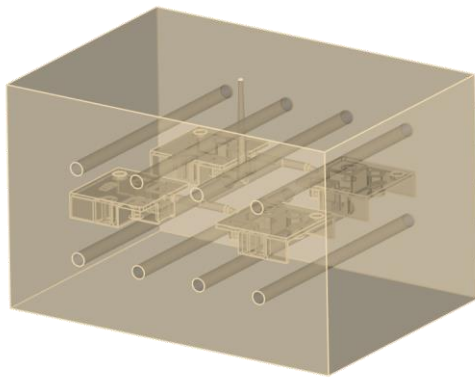
MOLDFLOW INSIGHT

Nun können CAD-Modelle schneller und einfacher vernetzt werden.

Die automatische Netzgrößenanpassung ist eine neue Funktion, die dem Werkzeug zur Netzgenerieren hinzugefügt wurde. Diese Funktion ist standardmäßig aktiviert und weist CAD-Flächen automatisch Kantenlängen und Sehnwinkel zu, basierend auf der Modellbemaßung und -krümmung.

AUTODESK MOLDFLOW

Die besten Neuerungen von 2017 bis 2019



Werkzeugblock als Solid

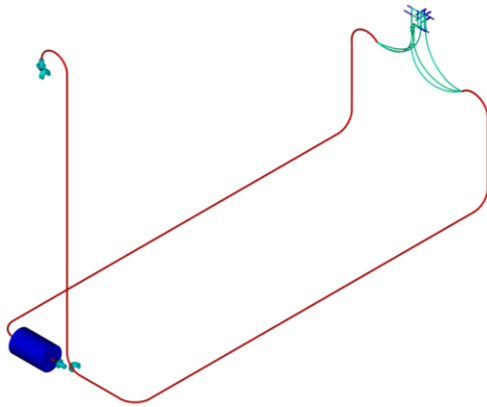
MOLDFLOW INSIGHT

Erstellen Sie einen CAD-Werkzeugblock mit dem Werkzeugkomponenten-Assistenten.

Der einfachste Weg, ein CAD-Werkzeugnetz für die Verwendung in einer Temperierung (FEM) Analyse vorzubereiten, ist einen CAD-Werkzeugblock um Ihr CAD Model, Einsätze, Kühlkanäle und Angussystem im Assistenten zu erstellen und dann zu vernetzen. Kann auch als STEP-Model exportiert werden.

AUTODESK MOLDFLOW

Die besten Neuerungen von 2017 bis 2019



Kühlmittelfluss-Analyse

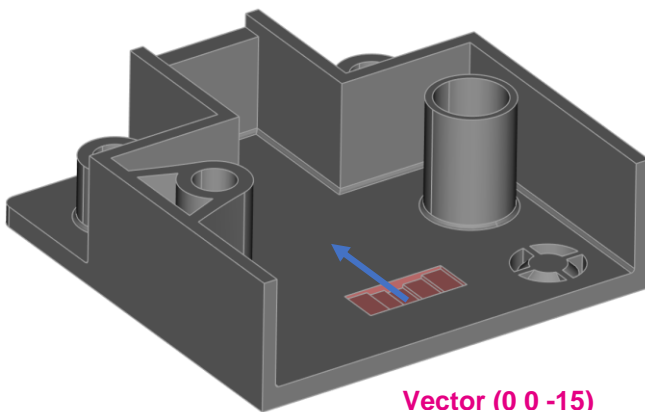
MOLDFLOW INSIGHT

Der Kühlmittelfluss ist eine neue Analyse, mit der Sie das Fließverhalten in Ihrem Kühlkreislauf schnell simulieren können, ohne dass zusätzliche Zeit für die Analyse des Bauteils inklusive Werkzeug erforderlich ist.

Nachdem die Leistung Ihres Kühlkreislaufs optimiert ist, kombinieren Sie Bauteil, Werkzeug und Kühlkreislauf miteinander und führen eine vollständige Temperierungsanalyse durch.

AUTODESK MOLDFLOW

Die besten Neuerungen von 2017 bis 2019



Vector (0 0 -15)

Direkte Geometrie Modifikation

MOLDFLOW INSIGHT

Mit den neuen Werkzeugen zum Ändern von CAD-Oberflächen können Sie Ihre CAD-Geometrie direkt in Autodesk Moldflow Synergy bearbeiten.

Erhöhen oder verringern Sie die Dicke eines Teils. Verschieben Sie einen ganzen Abschnitt, z. B. die Position von Rippen, Löchern oder Vorsprüngen. Ändern Sie den Durchmesser eines Zylinders oder eines Domes. Erhalten Sie die Form von Radien und Fasen.